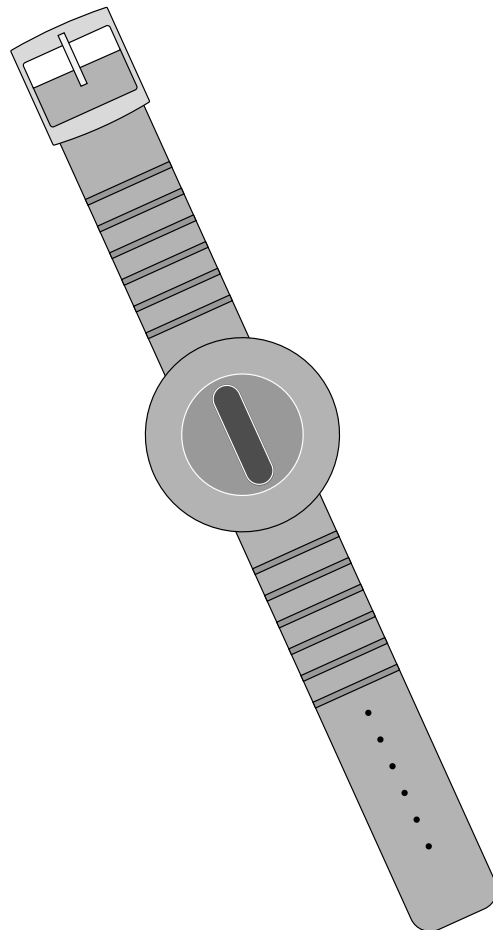


# Guide d'utilisation

## Emetteur d'alarme U971



## Sommaire

<b><i>Généralités</i></b>	<b>1</b>
Introduction	1
Réception et Prise en charge de l'émetteur	1
<b><i>Opération</i></b>	<b>1</b>
Fonction Bouton Poussoir Rouge	1
Alarme Test	1
Alarme Volontaire	1
Tests	1
Identité	2
Changement du bracelet	2
<b><i>Entretien et Maintenance</i></b>	<b>2</b>
Changement des piles	2
Défauts et Pannes	2

## Généralités

### Introduction

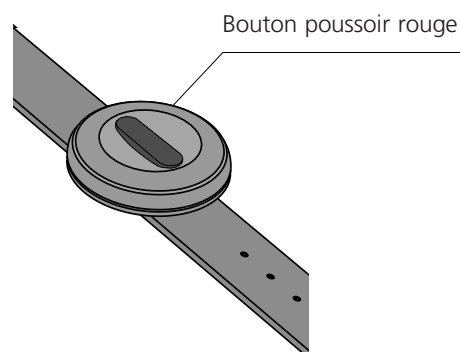
L'émetteur d'alarme U971 fait partie du système d'alarme personnelle telePROTECT 100 / telePROTECT 900.

Le U971 est un petit émetteur d'alarme de portée réduite.

Il transmet une alarme au moyen d'un code radio spécifique.

Cet émetteur est étanche aux projection d'eau ce qui signifie que vous pouvez le porter par exemple sous la douche.

Ce mode opératoire s'applique pour le modèle en version de programmation standard. Les nombreuses fonctions peuvent varier selon la programmation réalisée à la livraison.



### Réception et Prise en charge de l'émetteur

Quand vous retirez l'émetteur de son emballage assurez vous qu'il n'est pas endommagé. Si tel était le cas veuillez contacter votre revendeur.

Le pack contient un bracelet-montre ainsi qu'un attache porte-clefs ou en pendentif

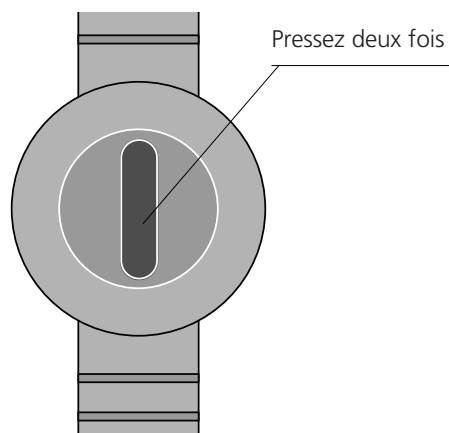
## Opération

### Fonction Bouton Poussoir Rouge Alarme Test

Effectuer une pression longue sur le bouton poussoir rouge pour transmettre une alarme Test.

### Alarme Volontaire

Vous devez pressez deux fois ( en l'espace de deux secondes) sur le bouton poussoir rouge pour transmettre une alarme.



### Tests

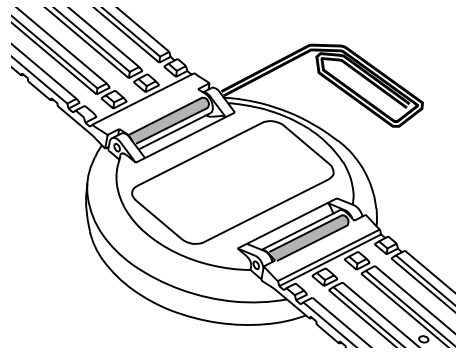
Assurez vous du bon fonctionnement du système et de l'émetteur en effectuant quelques tests d'alarme.

## Identité

Au dos de l'appareil figure une étiquette avec le numéro d'identification propre à l'émetteur inclus préalablement dans le système.

## Changement du bracelet

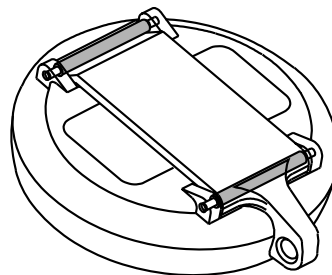
Pour retirer le bracelet, enlevez les goupilles comme indiqué dans la figure ci-jointe à droite en vous aidant par exemple d'un trombone. L'attache destinée au port en porte-clefs ou en pendentif, se fixe au dos de l'émetteur. Pour se faire, insérez l'une des goupille dans une des extrémités de l'attache puis mettez-la en place. Répétez l'opération avec l'autre goupille.



## Entretien et Maintenance

### Changement des piles

Lorsque les piles doivent être changées, un signal est retransmis à la centrale de sécurité au moment du test ou du déclenchement de l'alarme. La durée de vie des piles est de 4-5 ans à raison de 5 alarmes par jour. Le changement de pile doit s'effectuer avec précaution ou par un personnel qualifié.



### Défauts et Pannes.

Effectuez une alarme test.

Si l'équipement fixe ne reçoit aucun signal ou informe d'un défaut (comme par exemple "Défaut pile"), procédez au remplacement des piles. Répétez le test. En cas de persistance du défaut veuillez contacter votre revendeur.

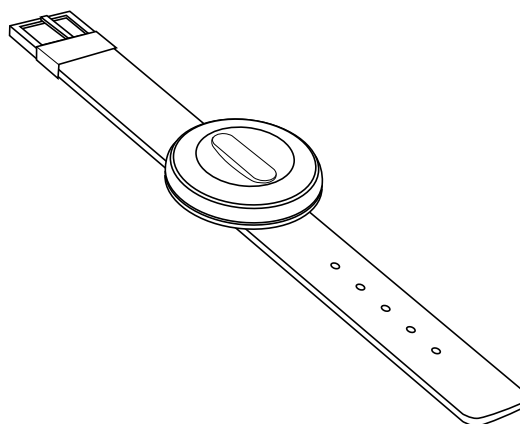
**Guide utilisateur**  
**Emetteur d'alarme U971 ou médaillon**

## Table des Matières

1 Introduction .....	3
2 Description .....	3
2.1 Alarme Activation .....	3
2.2 Attaches .....	4
2.3 Remplacement des Piles .....	4/5

## 1 Introduction

*Ce document décrit l'émetteur d'alarme U971 ou médaillon et ses fonctionnalités. Le U971 ou médaillon fait partie de la gamme de produit telePROTECT900 Protection du travailleur isolé (PTI) et/ ou teleCARE. Ce guide utilisateur décrit cet émetteur/médaille en version de programmation par défaut. Les fonctions additionnelles et les paramétrages d'usine sont également inclus fournissant une description complète des possibilités d'utilisation.*



*Figure 1. Emetteur d'alarme U971 ou médaillon muni de l'option 'Bracelet'*

## 2 Description

L'émetteur U971 ou médaillon est un émetteur d'alarme ayant une couverture radio limitée (à peu près 100 mètres sous de bonnes conditions dépendant de la fréquence et de la puissance utilisé).

Cet émetteur est aussi petit qu'une montre bracelet. Il peut être transporté sur soit à l'aide d'un clip. Sur option, il peut également être livré en montre-bracelet ou avec une attache pour vêtement ou avec un collier

### 2.1 Alarme Activation

Le U971 ou médaillon peut activer 3 types d'alarmes: 'normale' ou alarme volontaire, alarme 'test' et alarme d'assistance'.

#### **Alarme volontaire**

Deux pressions courtes pendant 2 secondes transmet une alarme volontaire. L'émetteur transmet un code radio unique vers l'équipement central et des mesures d'alarme peuvent être prises. La transmission de l'alarme (avec de possible répétitions) est confirmée par 3 flash LED court.

### Alarme test

Une simple pression longue pendant 1 seconde envoie un appel Test sans activation de mesure d'alarme. La transmission d'alarme est confirmée par 3 flash LED court. Si l'alarme test n'est pas indiquée dans l'équipement central ou si une erreur est indiquée, une autre alarme test est envoyée. Si une indication d'erreur persiste ou si une alarme test n'est pas encore indiquée, l'émetteur doit être renvoyé à votre revendeur.

### Alarme d'assistance

En option, l'émetteur U971 ou médaillon peut être équipé d'un REED-relay pour générer une alarme type 'Appel d'assistance'. Pour cela, il suffit d'approcher une clef à embout aimantée vers le symbole 'CLE' de l'émetteur U971 ou médaillon. C'est un cas de fonctionnement, par exemple, pour un patient en milieu hospitalier équipé de cet émetteur médaillon après un appel normal (deux pressions courtes sur le bouton d'appel rouge). L'infirmière applique sa 'CLE à embout aimanté' vers le symbole 'CLE' de l'émetteur U971 ou médaillon. Cette action active un appel d'assistance. La transmission de cette alarme est confirmée par 3 Flash/LED court.

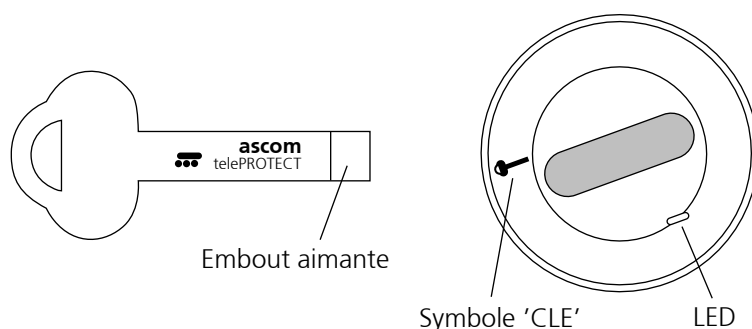


Fig 2. Une 'CLE' à embout aimanté appliquée vers le symbole 'CLE' peut transmettre une alarme d'assistance .

## 2.2 Attaches.

L'émetteur d'alarme U971 ou médaillon est livré en standard avec une pince montée sur l'arrière. En option, il peut être livré en bracelet montre, en attache porte-clefs ou en pendentif.

## 2.3 Remplacement des piles

L'émetteur d'alarme U971 ou médaillon est alimenté par 2 piles lithium ( Type : CR1616) d'une durée de vie d'à peu près 4-5 ans en moyenne d'utilisation de 5 alarmes envoyées par jour. Quand la tension des piles chute, un message d'alerte batterie basse est envoyé à l'équipement central au moment d'une alarme volontaire ou d'une alarme test.



Les piles doivent être remplacées comme suivant:

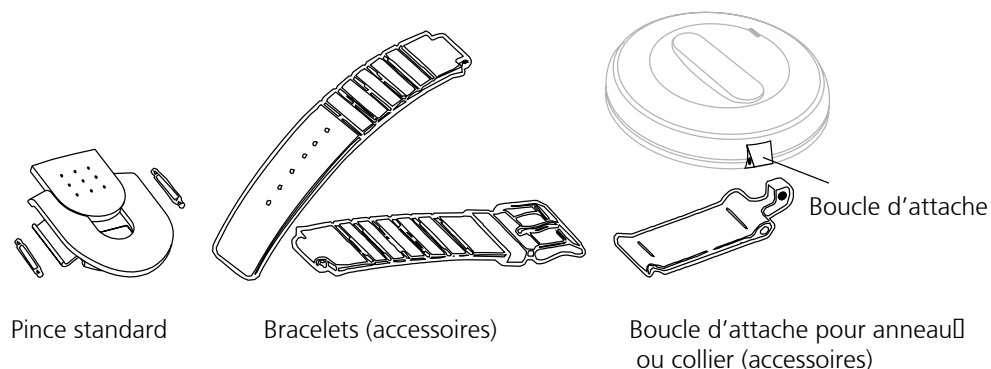


Fig 3. Equipments du U971 ou médaillon ; standard et optionnels

1. Retirez la partie supérieure de l'émetteur U971 ou médaillon (1) en effectuant un 1/4 de tour à gauche ( la main gauche maintien la partie basse coté pince, la main droite effectue le 1/4 de tour à gauche de la partie supérieure du médaillon). Retirez le bouton d'alarme en plastique rouge (2) et la protection en latex souple isolante transparente (3).
2. Levez délicatement le circuit électronique (4) puis retirez les piles.
3. Mettre les nouvelles piles ( Attention au sens des polarités ) (5).
4. Remettre le circuit électronique, la protection en latex souple isolante transparente, le bouton d'alarme en plastique rouge et la partie supérieure en revissant ( 1/4 de tour droit ).
5. Effectuez une alarme volontaire et une alarme test pour un contrôle de bon fonctionnement.

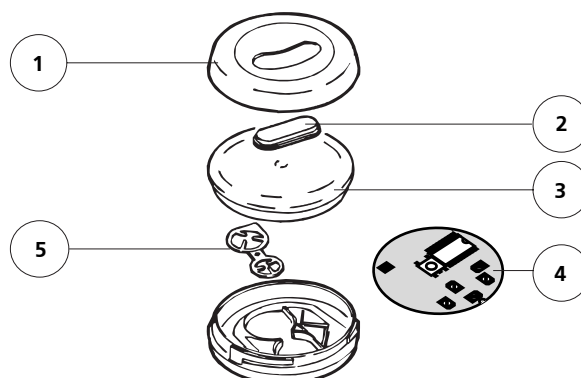


Fig 4. Vue éclaté pour le remplacement des piles de l'émetteur d'alarme U971 ou médaillon .